

BESTEKOMSCHRIJVING - BOOTCAMP ELEMENTEN - ZELFVERDICTEND BETON

BESTEKOMSCHRIJVING

Voor de afmetingen en kleuren van dit straatmeubilair verwijzen we naar de volgende pagina's.

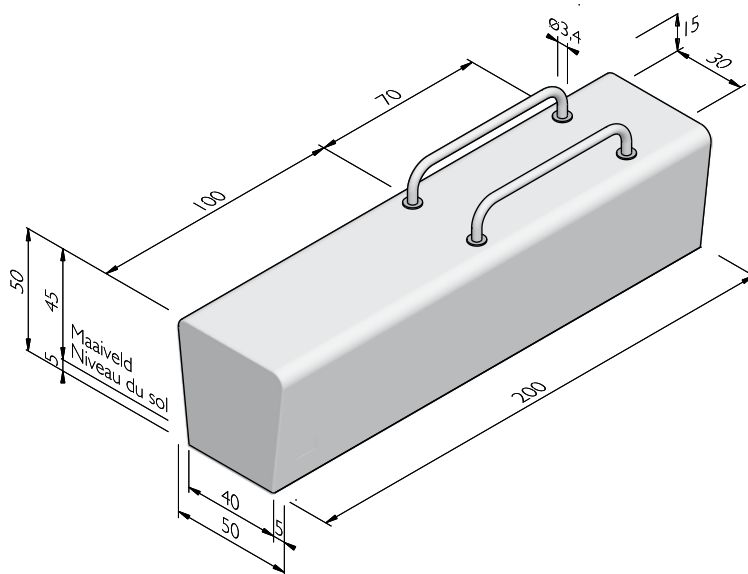
Het straatmeubilair is opgebouwd uit zelfverdichtend beton en is door en door gekleurd in de massa.

Zelfverdichtend beton is een betonsoort met een zeer hoge vloeibaarheid. Na het gieten van de beton hoeft deze niet meer verdicht te worden. Dankzij zelfverdichtend beton is het mogelijk om zelfs moeilijke vormen zonder natrillen op te vullen. Het hoog eigen gewicht en de hoge vloeibaarheid zorgen ervoor dat het beton moeiteloos tussen dichte wapeningsnetten vloeit en zelfs de kleinste gaatjes opvult. Het beton heeft een hoge weerstand tegen segregatie.

PUSH UP 1

| Afmetingen (lxbxh cm) | Uitvoering | Gewicht (kg) |
|---------------------------|------------|--------------|
| 200x50/40x50 ¹ | eind | 1068,00 |

¹ Optioneel met antigrffiti coating.



Street  Art

Street  Safe

Street  Care

Street  Works

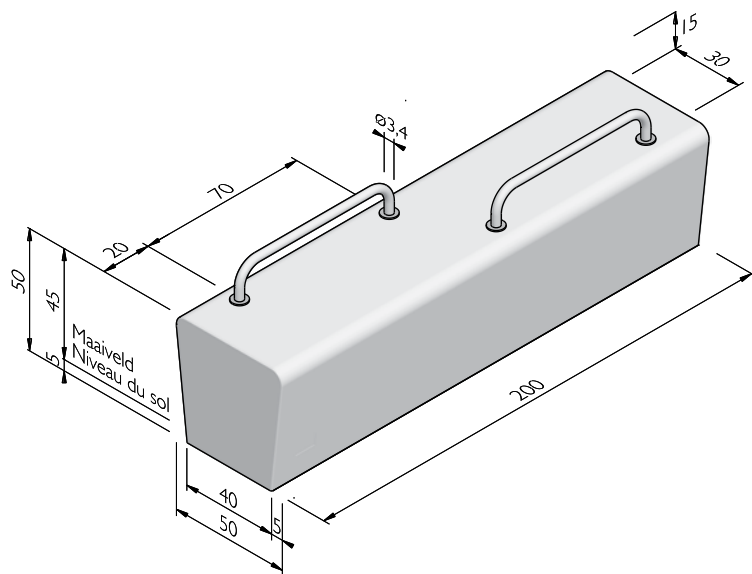
De specificaties zijn opgesteld volgens de laatste stand van de techniek en met de grootst mogelijke zorg bijeengebracht. Stradus aanvaardt geen enkele aansprakelijkheid voor eventuele fouten of onvolledigheden en de gevolgen daarvan. In het belang van vernieuwingen en verbeteringen behouden wij ons het recht voor om onze producten en systemen aan te passen.

BESTEKOMSCHRIJVING - BOOTCAMP ELEMENTEN - ZELFVERDICHTEND BETON

PUSH UP 2

| Afmetingen (lxbxh cm) | Uitvoering | Gewicht (kg) |
|---------------------------|------------|--------------|
| 200x50/40x50 ¹ | eind | 1068,00 |

¹ Optioneel met antigrffiti coating.



Street  Art

Street  Safe

Street  Care

Street  Works

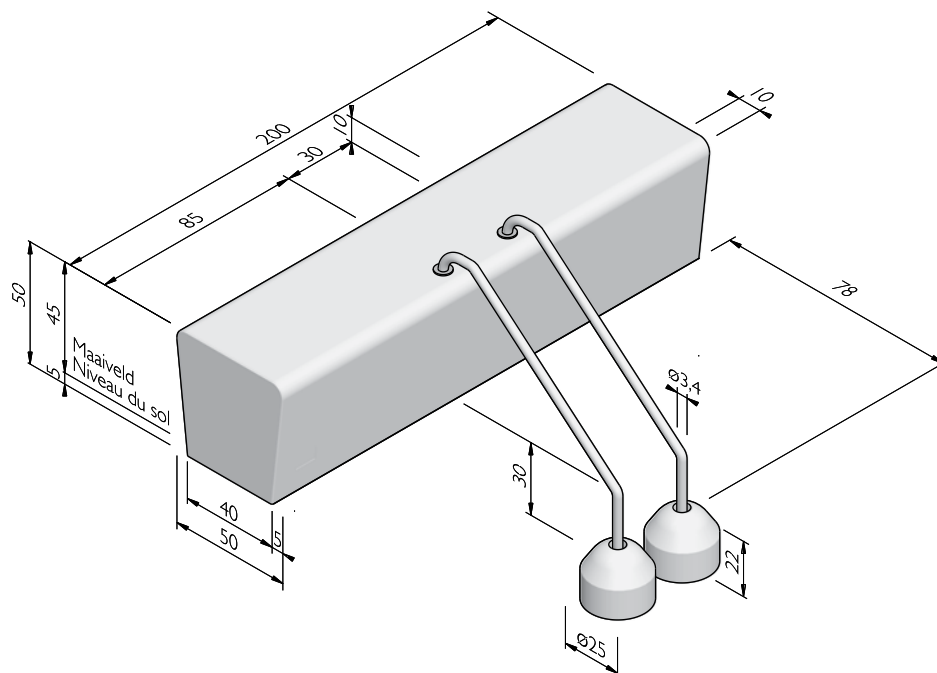
De specificaties zijn opgesteld volgens de laatste stand van de techniek en met de grootst mogelijke zorg bijeengebracht. Stradus aanvaardt geen enkele aansprakelijkheid voor eventuele fouten of onvolledigheden en de gevolgen daarvan. In het belang van vernieuwingen en verbeteringen behouden wij ons het recht voor om onze producten en systemen aan te passen.

BESTEKOMSCHRIJVING - BOOTCAMP ELEMENTEN - ZELFVERDICHTEND BETON

MOUNTAIN CLIMBER

| Afmetingen (lxbxh cm) | Uitvoering | Gewicht (kg) |
|---------------------------|------------|--------------|
| 200x50/40x50 ¹ | eind | 1078,00 |

¹ Optioneel met antigraffiti coating.



Street  Art

Street  Safe

Street  Care

Street  Works

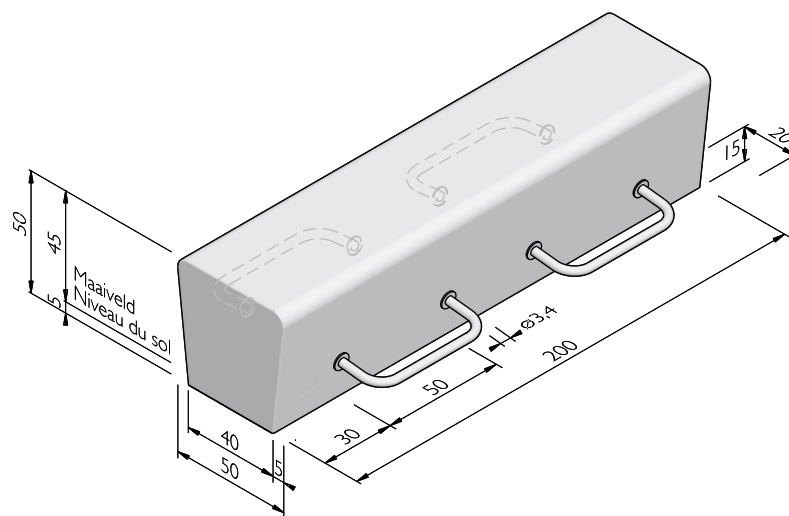
De specificaties zijn opgesteld volgens de laatste stand van de techniek en met de grootst mogelijke zorg bijeengebracht. Stradus aanvaardt geen enkele aansprakelijkheid voor eventuele fouten of onvolledigheden en de gevolgen daarvan. In het belang van vernieuwingen en verbeteringen behouden wij ons het recht voor om onze producten en systemen aan te passen.

BESTEKOMSCHRIJVING - BOOTCAMP ELEMENTEN - ZELFVERDICHTEND BETON

SIT UP

| Afmetingen (lxbxh cm) | Uitvoering | Gewicht (kg) |
|---------------------------|------------|--------------|
| 200x50/40x50 ¹ | eind | 1068,00 |

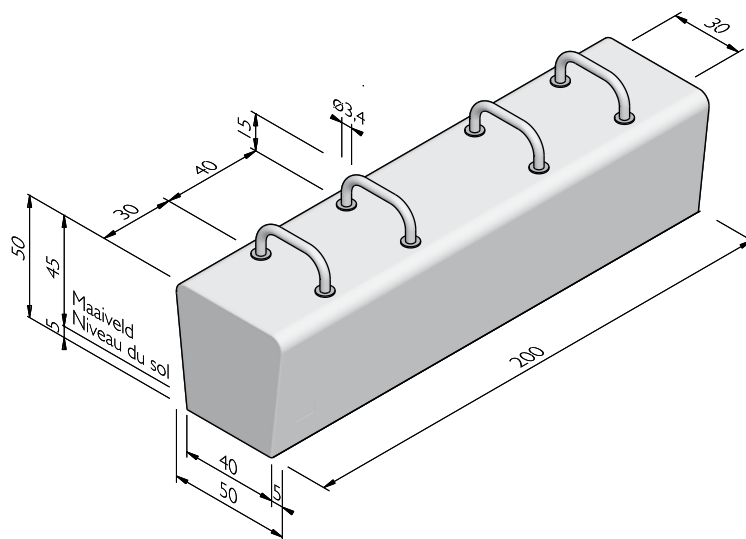
¹ Optioneel met antigrffiti coating.



DASHOR FLAIR/TRICEPS DIP

| Afmetingen (lxbxh cm) | Uitvoering | Gewicht (kg) |
|---------------------------|------------|--------------|
| 200x50/40x50 ¹ | eind | 1068,00 |

¹ Optioneel met antigrffiti coating.



Street  Art

Street  Safe

Street  Care

Street  Works

De specificaties zijn opgesteld volgens de laatste stand van de techniek en met de grootst mogelijke zorg bijeengebracht. Stradus aanvaardt geen enkele aansprakelijkheid voor eventuele fouten of onvolledigheden en de gevolgen daarvan. In het belang van vernieuwingen en verbeteringen behouden wij ons het recht voor om onze producten en systemen aan te passen.

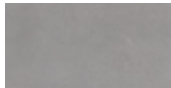
BESTEKOMSCHRIJVING - BOOTCAMP ELEMENTEN - ZELFVERDICHTEND BETON

STRUCTUREN

| | |
|--|--|
| De productlijn Bootcamp elementen is verkrijgbaar in de volgende structuren: | |
| Zelfverdichtend beton | Glad betonnen uiterlijk, grijs of gekleurd en in nagenoeg elke vorm te storten |

KLEUREN

ZELFVERDICHTEND BETON



Lichtgrijs

Andere kleuren op aanvraag verkrijgbaar. Afhankelijk van de instelling van uw printer en computermonitor kunnen de kleuren afwijken van het uiteindelijk geleverde product.

Street  Art

Street  Safe

Street  Care

Street  Works

De specificaties zijn opgesteld volgens de laatste stand van de techniek en met de grootst mogelijke zorg bijeengebracht. Stradus aanvaardt geen enkele aansprakelijkheid voor eventuele fouten of onvolledigheden en de gevolgen daarvan. In het belang van vernieuwingen en verbeteringen behouden wij ons het recht voor om onze producten en systemen aan te passen.