

BESTEKOMSCHRIJVING - REPETEER TRAPTREDEN 20 - LAVARO

BESTEKOMSCHRIJVING

Voor de afmetingen en kleuren van deze traptreden verwijzen we naar de volgende pagina's.

Het straatmeubilair is opgebouwd uit een vol kernbeton en zijn door en door gekleurd in de massa.

De betonsamenstelling bestaat uit zand afkomstig van een regionaal rivierbekken, cement, eventuele hulpstoffen en voor 70% uit hoogwaardige gekleurde natuursteengranulaten in verschillende gradaties en is zodanig gekozen en constant dat de optimale volumedichtheid wordt gewaarborgd. Het vol kernbeton is door en door gekleurd in de massa.

Om de natuurlijke granulaten in de slijtlaag te accentueren en zichtbaar te maken wordt het oppervlak licht uitgewassen tijdens productie.

Bij deze productietechniek wordt een stalen model gevuld met beton die vervolgens intensief wordt getrild. Na de trilling wordt het model omgekeerd en het product ontkist. Hierna wordt bovengenoemde cyclus herhaald. Door de directe ontkisting kan een minimale afwijking van het product ontstaan. Deze wordt handmatig bijgewerkt.

De repeteer traptreden kenmerken zich door een redelijk glad oppervlak. Omwille van de specifieke productietechniek kunnen er trilgaatjes zichtbaar zijn in het oppervlak. Deze doen niets af aan de kwaliteit of sterkte van de traptreden en vormen geen geldige reden tot klacht. Deze zichtbare trilgaatjes kunnen geminimaliseerd worden door te kiezen voor een uitgewassen afwerking.

BESCHRIJVING VAN DE DEKLAGEN

Grijs 012

De deklaag is samengesteld op basis van 70% natuursteengranulaten. Deze bestaat uit zand afkomstig uit een regionaal rivierbekken, cement van het type CEM III/A 42,5, eventuele hulpstoffen en fijn gebroken grijze graniet in diverse kalibers. Een lichte uitwassing veredelt de kleurvaste deklaag.

Grijs bont 070

De deklaag is samengesteld op basis van 70% natuursteengranulaten. Deze bestaat uit zand afkomstig uit een regionaal rivierbekken, cement van het type CEM III/A 42,5, eventuele hulpstoffen, fijn gebroken basalt, fijn gebroken porfier en fijn gebroken witte kwarts in diverse kalibers. Een lichte uitwassing veredelt de kleurvaste deklaag.

Zwart 100

De deklaag is samengesteld op basis van 70% natuursteengranulaten. Deze bestaat uit zand afkomstig uit een regionaal rivierbekken, cement van het type CEM III/A 42,5, eventuele hulpstoffen en fijn gebroken basalt in diverse kalibers. Een lichte uitwassing veredelt de kleurvaste deklaag.

Zwart/ Groen 130

De deklaag is samengesteld op basis van 70% natuursteengranulaten. Deze bestaat uit zand afkomstig uit een regionaal rivierbekken, cement van het type CEM III/A 42,5, eventuele hulpstoffen, fijn gebroken basalt en fijn gebroken porfier in diverse kalibers. Een lichte uitwassing veredelt de kleurvaste deklaag.

Street  Art

Street  Safe

Street  Care

Street  Works

BESTEKOMSCHRIJVING - REPETEER TRAPTREDEN 20 - LAVARO

Geel gewassen imitatie graniet 460

De deklaag is samengesteld op basis van 70% natuursteengranulaten. Deze bestaat uit zand afkomstig uit een regionaal rivierbekken, cement van het type CEM III/A 42,5, eventuele hulpstoffen, fijn gebroken basalt en fijn gebroken grind in diverse kalibers. Een lichte uitwassing veredelt de kleurvaste deklaag.

Wit 701

De deklaag is samengesteld op basis van 70% natuursteengranulaten. Deze bestaat uit zand afkomstig uit een regionaal rivierbekken, cement van het type CEM II A-LL 42,5 N WIT, eventuele hulpstoffen en fijn gebroken Madagascar en witte kwarts in diverse kalibers. Een lichte uitwassing veredelt de kleurvaste deklaag.

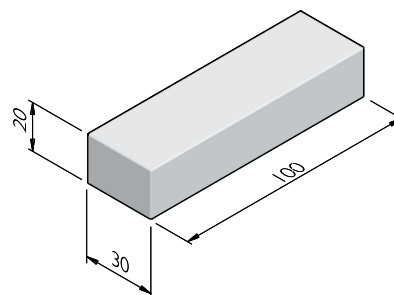
Wit/ Zwart 705

De deklaag is samengesteld op basis van 70% natuursteengranulaten. Deze bestaat uit zand afkomstig uit een regionaal rivierbekken, cement van het type CEM III/A 42,5, eventuele hulpstoffen, fijn gebroken basalt en fijn gebroken witte kwarts in diverse kalibers. Een lichte uitwassing veredelt de kleurvaste deklaag.

REPETEER TRAPTREDEN 30X20

Afmetingen (bxhxl cm)	Gewicht (kg)
30x20x100 ¹	139,00

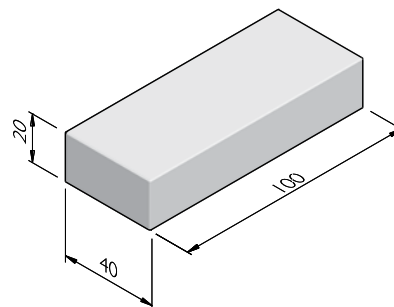
¹ Omwille van de specifieke productietechniek van repeteer traptreden kunnen er trilgaatjes zichtbaar zijn in het oppervlak.



REPETEER TRAPTREDEN 40X20

Afmetingen (bxhxl cm)	Gewicht (kg)
40x20x50 ¹	94,00
40x20x100 ¹	188,00

¹ Omwille van de specifieke productietechniek van repeteer traptreden kunnen er trilgaatjes zichtbaar zijn in het oppervlak.



Street  Art

Street  Safe

Street  Care

Street  Works

De specificaties zijn opgesteld volgens de laatste stand van de techniek en met de grootst mogelijke zorg bijeengebracht. Stradus aanvaardt geen enkele aansprakelijkheid voor eventuele fouten of onvolledigheden en de gevolgen daarvan. In het belang van vernieuwingen en verbeteringen behouden wij ons het recht voor om onze producten en systemen aan te passen.

BESTEKOMSCHRIJVING - REPETEER TRAPTREDEN 20 - LAVARO

STRUCTUREN

De productlijn Repeteer traptreden 20 is verkrijgbaar in de volgende structuren:	
Lavaro	70% natuurstenen deklaag, uitgewassen

KLEUREN

LAVARO



Grijs 012



Grijs bont 070



Zwart 100



Zwart/ Groen 130



Geel gewassen
imitatie graniet
460



Wit 701



Wit/ Zwart 705

Andere kleuren op aanvraag verkrijgbaar. Afhankelijk van de instelling van uw printer en computermonitor kunnen de kleuren afwijken van het uiteindelijk geleverde product.

Street  Art

Street  Safe

Street  Care

Street  Works

De specificaties zijn opgesteld volgens de laatste stand van de techniek en met de grootst mogelijke zorg bijeengebracht. Stradus aanvaardt geen enkele aansprakelijkheid voor eventuele fouten of onvolledigheden en de gevolgen daarvan. In het belang van vernieuwingen en verbeteringen behouden wij ons het recht voor om onze producten en systemen aan te passen.