

BESTEKOMSCHRIJVING - LINK BANKEN - ZELFVERDICHTEND BETON

BESTEKOMSCHRIJVING

Voor de afmetingen en kleuren van dit straatmeubilair verwijzen we naar de volgende pagina's.

Het straatmeubilair is opgebouwd uit zelfverdichtend beton en is door en door gekleurd in de massa.

Zelfverdichtend beton is een betonsoort met een zeer hoge vloeibaarheid. Na het gieten van de beton hoeft deze niet meer verdicht te worden. Dankzij zelfverdichtend beton is het mogelijk om zelfs moeilijke vormen zonder natrillen op te vullen. Het hoog eigen gewicht en de hoge vloeibaarheid zorgen ervoor dat het beton moeiteloos tussen dichte wapeningsnetten vloeit en zelfs de kleinste gaatjes opvult. Het beton heeft een hoge weerstand tegen segregatie.

De zitelementen zijn vervaardigd conform de BRL 2368 "niet constructieve betonproducten" (d.d. 2012-06-21 inclusief wijzigingsblad d.d. 2016-03-09) en dragen het KOMO keurmerk.

Eigenschappen zelfverdichtend beton:

- Cement: Portlandcement CEM I 52,5N
- Milieuklasse: XF 4
- Niet constructief: beoordelingsklasse A, volgens NEN 7622
- Sterkteklasse C35/45
- Consistentieklasse F6
- Constructieklasse S3
- Kwaliteit: ISO 14001 gecertificeerd
- Gemaakt in fabriek met Mvo prestatieladder niveau 4

Iedere staander is aan de onderzijde voorzien van een ingestorte M16 schroefhuls. Hierin kan een M16 draadeind worden geschroefd die ter plekke kan worden aangestort met beton om verschuiving of kantelen tegen te gaan.

Houten zitting:

Bepaalde elementen zijn voorzien van een houten zitting. Standaard betreft het onbehandeld Guariuba (FSC). Op aanvraag kunnen de houten onderdelen worden geolied en van een transparante watergedragen nanocoating worden voorzien.

Street  Art

Street  Safe

Street  Care

Street  Works

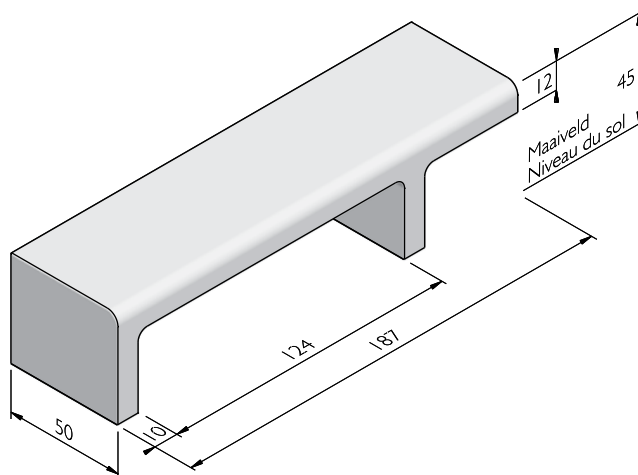
De specificaties zijn opgesteld volgens de laatste stand van de techniek en met de grootst mogelijke zorg bijeengebracht. Stradus aanvaardt geen enkele aansprakelijkheid voor eventuele fouten of onvolledigheden en de gevolgen daarvan. In het belang van vernieuwingen en verbeteringen behouden wij ons het recht voor om onze producten en systemen aan te passen.

BESTEKOMSCHRIJVING - LINK BANKEN - ZELFVERDICHTEND BETON

LINK BANK 187 LINKS

Afmetingen (lxbxh cm)	Gewicht (kg)
187x50x45 ^{1,2,3}	365,00

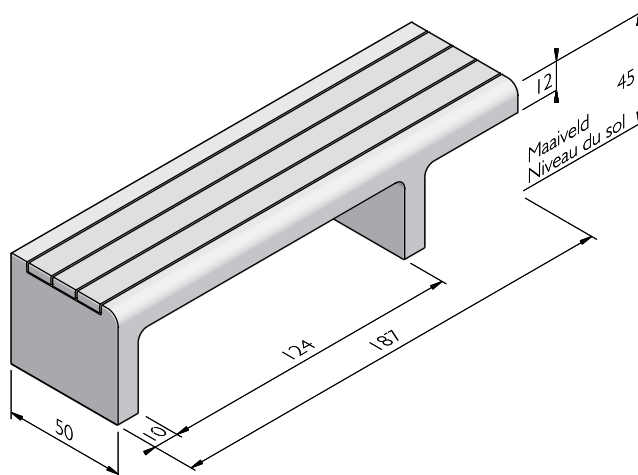
- 1 Ook in rechtse uitvoering leverbaar.
- 2 Optioneel met extra verlengde poot om in te graven.
- 3 Optioneel met antigraffiti coating.



LINK BANK 187 LINKS MET HOUTEN ZITTING

Afmetingen (lxbxh cm)	Gewicht (kg)
187x50x45 ^{1,2,3,4}	335,00

- 1 Ook in rechtse uitvoering leverbaar.
- 2 Optioneel met antigraffiti coating.
- 3 Optioneel met extra verlengde poot om in te graven.
- 4 De houten zitting, rug en/of armsteun betreft standaard onbehandeld Guariuba (FSC). Op aanvraag is Bamboe mogelijk. Eveneens op aanvraag kunnen de houten onderdelen worden geolied en van een transparante watergedragen nanocoating worden voorzien.



Street  Art

Street  Safe

Street  Care

Street  Works

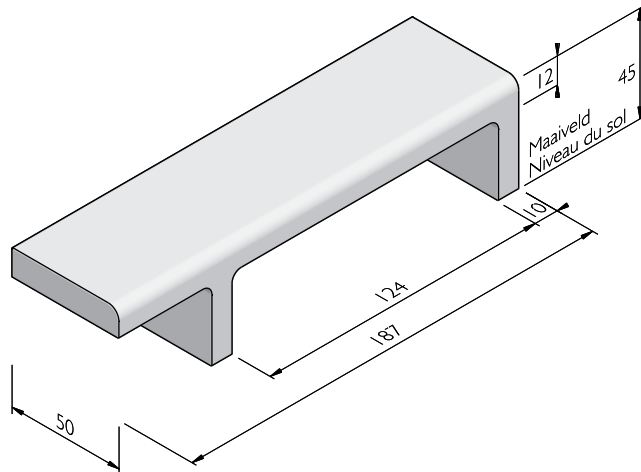
De specificaties zijn opgesteld volgens de laatste stand van de techniek en met de grootst mogelijke zorg bijeengebracht. Stradus aanvaardt geen enkele aansprakelijkheid voor eventuele fouten of onvolledigheden en de gevolgen daarvan. In het belang van vernieuwingen en verbeteringen behouden wij ons het recht voor om onze producten en systemen aan te passen.

BESTEKOMSCHRIJVING - LINK BANKEN - ZELFVERDICHTEND BETON

LINK BANK 187 RECHTS

Afmetingen (lxbxh cm)	Gewicht (kg)
187x50x45 ^{1,2,3}	365,00

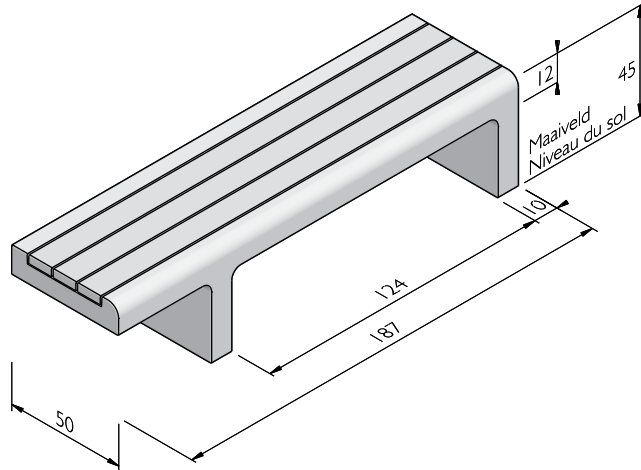
- 1 Ook in linkse uitvoering leverbaar.
- 2 Optioneel met antigraffiti coating.
- 3 Optioneel met extra verlengde poot om in te graven.



LINK BANK 187 RECHTS MET HOUTEN ZITTING

Afmetingen (lxbxh cm)	Gewicht (kg)
187x50x45 ^{1,2,3,4}	335,00

- 1 Optioneel met antigraffiti coating.
- 2 Ook in linkse uitvoering leverbaar.
- 3 Optioneel met extra verlengde poot om in te graven.
- 4 De houten zitting, rug en/of armsteun betreft standaard onbehandeld Guariuba (FSC). Op aanvraag is Bamboe mogelijk. Eveneens op aanvraag kunnen de houten onderdelen worden geolied en van een transparante watergedragen nanocoating worden voorzien.



Street  Art

Street  Safe

Street  Care

Street  Works

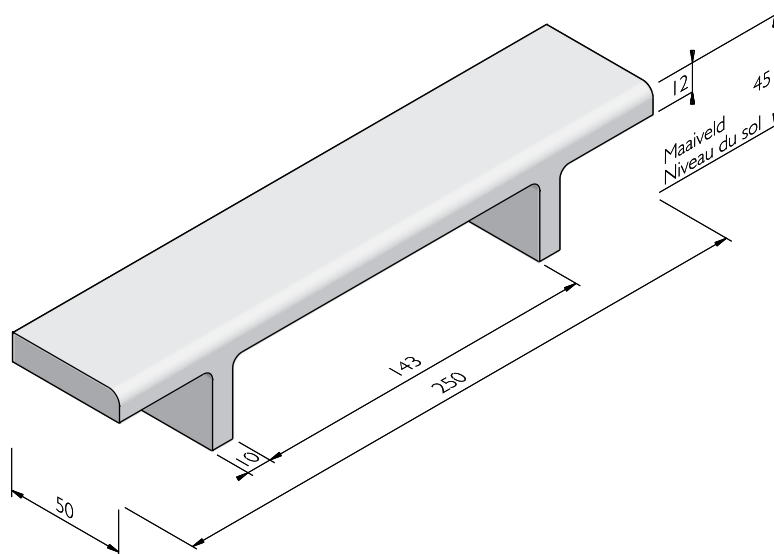
De specificaties zijn opgesteld volgens de laatste stand van de techniek en met de grootst mogelijke zorg bijeengebracht. Stradus aanvaardt geen enkele aansprakelijkheid voor eventuele fouten of onvolledigheden en de gevolgen daarvan. In het belang van vernieuwingen en verbeteringen behouden wij ons het recht voor om onze producten en systemen aan te passen.

BESTEKOMSCHRIJVING - LINK BANKEN - ZELFVERDICHTEND BETON

LINK BANK 250

Afmetingen (lxbxh cm)	Gewicht (kg)
250x50x45 ^{1,2}	440,00

- 1 Optioneel met extra verlengde poot om in te graven.
- 2 Optioneel met antigraffiti coating.



Street  Art

Street  Safe

Street  Care

Street  Works

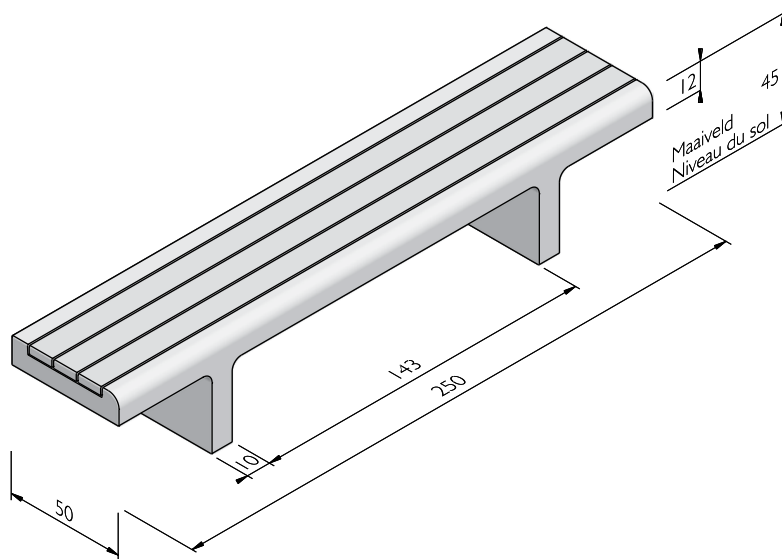
De specificaties zijn opgesteld volgens de laatste stand van de techniek en met de grootst mogelijke zorg bijeengebracht. Stradus aanvaardt geen enkele aansprakelijkheid voor eventuele fouten of onvolledigheden en de gevolgen daarvan. In het belang van vernieuwingen en verbeteringen behouden wij ons het recht voor om onze producten en systemen aan te passen.

BESTEKOMSCHRIJVING - LINK BANKEN - ZELFVERDICHTEND BETON

LINK BANK 250 MET HOUTEN ZITTING

Afmetingen (lxbxh cm)	Gewicht (kg)
250x50x45 ^{1,2,3}	413,00

- 1 Optioneel met antigraffiti coating.
- 2 Optioneel met extra verlengde poot om in te graven.
- 3 De houten zitting, rug en/of armsteun betreft standaard onbehandeld Guariuba (FSC). Op aanvraag is Bamboe mogelijk. Eveneens op aanvraag kunnen de houten onderdelen worden geolied en van een transparante watergedragen nanocoating worden voorzien.

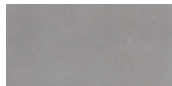


STRUCTUREN

De productlijn Link banken is verkrijgbaar in de volgende structuren:	
Zelfverdichtend beton	Glad betonnen uiterlijk, grijs of gekleurd en in nagenoeg elke vorm te storten

KLEUREN

ZELFVERDICHTEND BETON



Lichtgrijs

Andere kleuren op aanvraag verkrijgbaar. Afhankelijk van de instelling van uw printer en computermonitor kunnen de kleuren afwijken van het uiteindelijk geleverde product.

Street  Art

Street  Safe

Street  Care

Street  Works

De specificaties zijn opgesteld volgens de laatste stand van de techniek en met de grootst mogelijke zorg bijeengebracht. Stradus aanvaardt geen enkele aansprakelijkheid voor eventuele fouten of onvolledigheden en de gevolgen daarvan. In het belang van vernieuwingen en verbeteringen behouden wij ons het recht voor om onze producten en systemen aan te passen.